

1. Ses ile ilgili verilen ifadelerden hangisi yanlıştır?

- A) Kendiliğinden ses çıkaran varlıklar doğal ses kaynağıdır.
B) Sesin yayılmasını suya atılan taşın oluşturduğu dalgaya benzer.
C) Davul sesi doğal ses kaynağı, rüzgâr sesi yapay ses kaynağıdır.
D) Ses madde moleküllerinin titreşim hareketi sonunda oluşan bir dalga hareketidir.

2. Denizaltılarda yön tespiti, batık gemilerde yerlerin belirlenmesi, deniz dibinin haritalarının çıkarılmasında sesin hangi özelliğinden yararlanır?

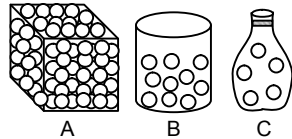
- A) Sesin iletilmesi
B) Sesin yankı ve yansıması
C) Sesin soğurulması
D) Sesin dalgalar halinde yayılması

3. I. Ses kaynağından uzaklaştıkça sesin şiddeti artar.
II. Ses dalgalarını göremeyiz hissederiz.
III. Ses katı, sıvı, gaz gibi maddesel ortamda yayılır.
IV. Ses en hızlı sıvılarda, sonra katılarda, en fazla havada yayılır.

Ses ile ilgili verilen bilgileri doğru ve yanlış olarak hangi şıkta gösterebiliriz?

	Doğru	Yanlış
A)	II – III	I – IV
B)	I – II	III – IV
C)	II – IV	I – III
D)	I – IV	II – III

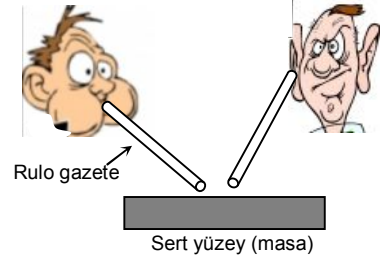
4. Üç farklı maddesel ortamın tanecikli yapılarını temsil eden modeller verilmiştir.



Ses iletimi ve yalıtımıyla ilgili yapılan yorumlardan hangisi kesinlikle doğrudur?

- A) B maddesel ortamı A ve C maddesel ortamından sesi iyi iletir.
B) Sesi sırasıyla en iyi C maddesel ortamı, sonra B, en kötü A maddesel ortamı iletir.
C) A maddesel ortamı en iyi ses iletkeni, C maddesel ortamı ise en iyi ses yalıtkanı olarak kullanılabilir.
D) Maddesel ortamların ses iletkenliği aynıdır.

5. İki öğrenci yandaki gibi deney düzeni kurarak düzgün sert bir yüzeye rulo yapılmış gazete ile bağıyor. Diğer öğrenci sesi elindeki rulo gazeteyle değişik açılar yaparak sesi dinliyor.



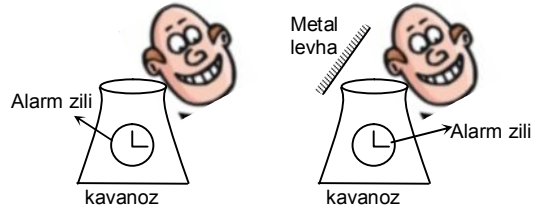
Bu deneyin amacı aşağıdakilerden hangisidir?

- A) Sesinde ışıktaki olduğu gibi yansıdığını kanıtlama
B) Sesin ortamda dalgalar halinde yayıldığını kanıtlama
C) Sesin sert ve düzgün yüzeye karşılaştığında yön değiştirmediyini kanıtlama
D) Sesin yayılma hızının ortamın cinsine bağlı olduğunu kanıtlama

6. Akustik için verilen ifadelerden hangisi doğru değildir?

- A) Tiyatro salonu, sinema konser salonunda sesin yankı yapmadan net işitilmesini sağlar.
B) Akustik sesin yalıtımıyla ilgilenen bilim dalıdır.
C) Akustik sesin meydana geliş, yayılması, net duyulmasıyla ilgilenen bilim dalıdır.
D) Sesin iyi işitilmesi için duvarların kaplanması, ses yansıtan panellerin ve eşyaların yerleştirilmesinde akustikten yararlanır.

7.



Yukarıdaki gibi 1. Durumda konserve şişesine alarm zili yerleştiren öğrenci saatin sesini dinliyor. 2. Durumda şişenin üzerine metal levha tuttuğunda sesi net duyuyor.

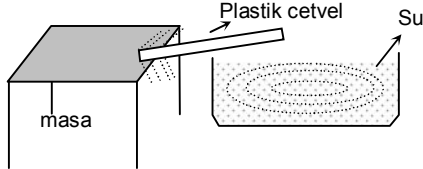
Öğrenci bu deneyi sonucuna göre verilen olaylardan hangisiyle ilişkilendiremez?

- A) İki tepe arasında bağırdığımızda sesin duyulması
B) Okul koridorunda bağıran arkadaşımızın sesi ni duyma.
C) Eşyasız bir odada sesin şiddetli duyulması.
D) Kar yağdığında çevrenin sessizleşmesi

8. Sesin soğurulmasıyla ilgili verilen bilgilerden hangisi doğrudur?

- A) Kapalı mekânların yumuşak maddelerle kaplanması sesin şiddetini artırır.
 B) Pürüzsüz ve sert maddeler sesi iyi yansıtmaz.
 C) Minik hava keseler içeren maddeler sesi iyi soğurur.
 D) Köhser ve konferans salonlarında istenmeyen yankılar iç kısım taban ve duvar fayansla kaplanırsa giderilir

9.



Bir öğrenci grubu esnek plastik cetvelin bir ucunu masaya sabitleyip, altına su dolu leğeni yaklaştırarak cetveli titreştiriyor.

Bu deney sonunda aşağıdaki sonuçlardan hangisini çıkaramaz?

- A) Cisimler titreşerek ses oluşur.
 B) Ses ortamda her yöne dalgalar halinde yayılır.
 C) Ses dalgalarını ışık dalgaları gibi göremeyiz, varlığını hissederiz.
 D) Ses dalgaları dıştan içe doğru yayılır.

10. I. Duvarların straforla kaplandığında sesin duyulmaması.
 II. Yarasanın gözü görmediği halde sesini kullanarak bir yere çarpmadan uçması.
 III. Tiyatro salonlarında sesin her tarafta daha net duyulması.

Yukarıda verilen ses olayları hangi şıkta doğru sınıflandırılmıştır

	Akustik	Soğurulma	Yansımaya
A)	III	I	II
B)	I	II	III
C)	II	III	I
D)	I	III	I

11. Ahmet okul duvarının karşısına geçerek kendi ismini söylüyor. 4 saniye sonra kendi sesinin yankısını duyuyor.

Buna göre aşağıda verilenlerden hangisi doğrudur? (Sesin havadaki yayılma hızı 340 m/s dir.)

	Sesin aldığı toplam yol (m)	Ahmet ile duvar arasındaki uzaklık (m)
A)	680	1360
B)	340	680
C)	1360	680
D)	680	340

12. X katı, Y sıvı, Z gaz madde olup Sesin ortamlarda yayılma hızı; $V_{KATI} > V_{SIVI} > V_{GAZ}$ şeklindedir.

Aşağıdakilerden hangisinde ses bir uçtan bir uca daha geç ulaşır?

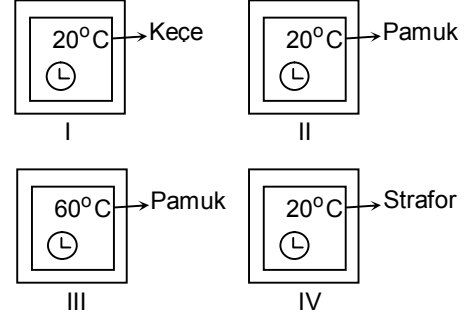
A)	X	Y	Z
B)	X	X	Y
C)	Z	X	X
D)	Z	Z	Z

13. Ses kayıt stüdyolarında, spor salonlarında, düğün salonlarında, havaalanlarında kontrol kulelerinde bazı sesler duyulması istenmez.

Sesin içerden dışarıya, dışardan içeriye girmesini sesin hangi özelliğinden yararlanarak engelleriz?

- A) Sesin yansımaya özelliği
 B) Sesin ortamda dalgalar halinde yayılması.
 C) Sesin soğurulması özelliği
 D) Ses kaynağına yaklaştıkça şiddetinin artması

14.



Aynı büyüklükte 4 ayakkabı kutusu alınarak iç yüzeyi farklı maddelerle kaplanmıştır. İçleri aynı şiddette ses çıkaran özdeş çalar saat konularak ses dinleniyor.

Öğrenciler "Sesin şiddetinin sıcaklığa bağlıdır" ifadesini açıklayabilmek için hangi düzeneği kullanmalıdır?

- A) I ve III
 B) I, II ve IV
 C) I, II, III, IV
 D) II ve III

15. I. Sünger
 II. Alüminyum Folyo
 III. Beton
 IV. Strafor Köpük

Yukarıda verilen maddelerin sesi soğurma ve sesi yansıtmasına göre hangi şıkta doğru verilmiştir?

	Sesi yansıtan maddeler	Sesi soğuran maddeler
A)	II – III	I – IV
B)	I – II	III – IV
C)	II – IV	I – III
D)	III – IV	I – II

16. I. Batık geminin yerini belirler.
 II. Uzaktaki otomobil, uçak, gemi gibi cisimlerin yerlerini ve hızını belirler.
 III. İç organlarımızı inceler, bebeklerin cinsiyetini belirler.

Yukarıda sesin yansımaya ve yankı özelliğinin yararlanılarak yapılmış araçların özellikleri verilmiştir.

Bu araçlar hangi şıkta doğru olarak adlandırılmıştır?

	I	II	III
A)	Radar	Ultrasonarafi	Sonar
B)	Ultrasonarafi	Sonar	Radar
C)	Sonar	Radar	Ultrasonarafi
D)	Radar	Sonar	Ultrasonarafi